

## РЕЦИРКУЛЯТОР ОВУ-04 «СОЛНЕЧНЫЙ БРИЗ - 4»

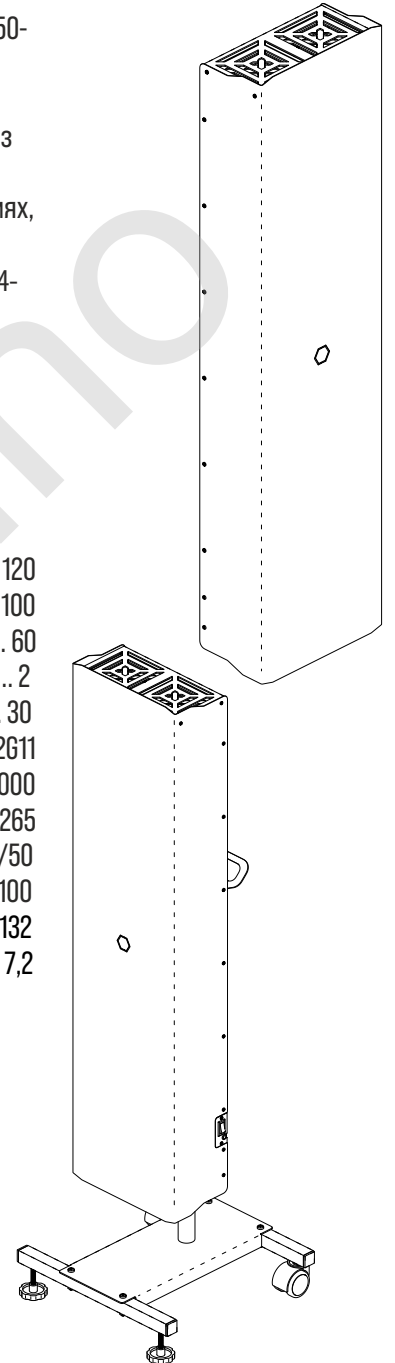
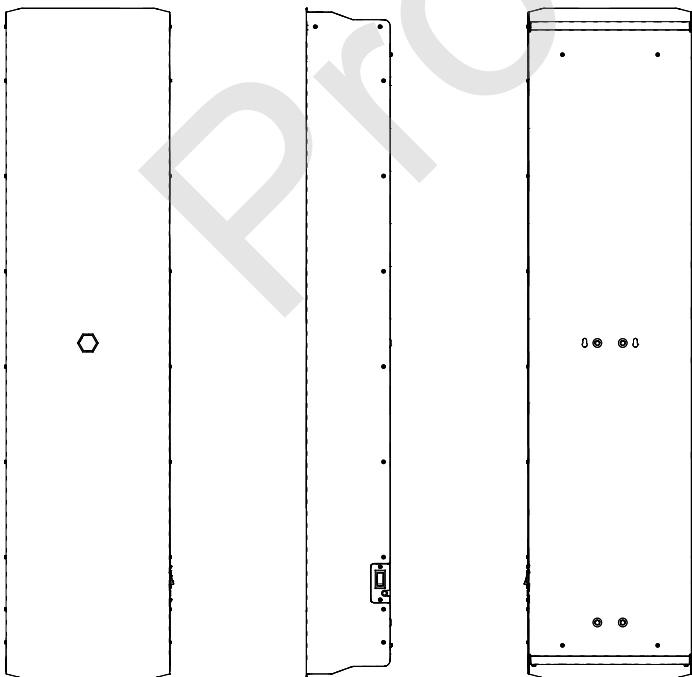


### ОБЩИЕ СВЕДЕНИЯ

- Рециркулятор «Солнечный бриз - 4» (очиститель воздуха ультрафиолетовый ОВУ-04 по ТУ ТУ 32.50.50-002-13760586-2020) предназначен для комплексного обеззараживания (бактерицидной, вирулицидной, микоцидной обработки) воздуха UV-C излучением.
- Обеззараживание воздушного потока происходит в процессе его принудительной циркуляции через корпус, внутри которого размещена бактерицидная ультрафиолетовая лампа низкого давления.
- Очиститель воздуха может использоваться индивидуальными потребителями в домашних условиях, в ФОК, в школах, интернатах, профилакториях, помещениях различных организаций, офисах, производственных и складских помещениях, в помещениях II-V категорий (по Руководству РЗ.5.1904-04 МЗ РФ от 04.03.2004) лечебно-профилактических и других медицинских учреждений
- Рециркулятор «Солнечный бриз - 4» может эксплуатироваться в присутствии людей, животных и растений.
- Рециркулятор оснащён фильтром предварительной очистки воздуха от крупных частиц и пыли.
- Возможна установка на передвижную стойку (подставку), заказываемую дополнительно.

### ТЕХНИЧЕСКИЕ ХАРАКТЕРИСТИКИ

Производительность рециркулятора, номинал, м <sup>3</sup> /час .....	120
Рекомендуемый объём помещения, не более, м <sup>3</sup> .....	100
Суммарная мощность УФ излучателя, Вт .....	60
Количество бактерицидных УФ-ламп, шт. ....	2
Мощность ультрафиолетовой лампы, номинал, Вт .....	30
Тип цоколя лампы .....	G13 или 2G11
Срок службы лампы, номинал, часов .....	8000
Максимум УФ-излучения, в полосе, нм .....	245-265
Напряжение сети, В / Частота сетевого напряжения, Гц .....	230/50
Потребляемая мощность, ВА, не более .....	100
Габариты без подставки, не более, мм .....	1055×260×132
Масса, не более, кг .....	7,2



### КАРГО ИНФОРМАЦИЯ

#### Изделие в индивидуальной упаковке:

Габариты, мм .....	1080x310x165
Масса, не более, кг .....	8.6

#### Изделия в групповой упаковке:

Количество, шт. ....	не упаковывается
Габариты, мм .....	н/д
Масса, не более, кг .....	н/д
Количество на европаллете, шт. ....	20